

PRÉSENTATION

- Horloge digitale d'intérieur à LED CMS.
- Affichage des heures et des minutes.
- Affichage heure fixe ou en alternance avec la date ou le numéro de semaine ou la température (sonde intégrée).
- Hauteur des chiffres 10 cm, lecture optimale : 40 mètres.
- Angle de lecture de 120°.
- Couleurs des LEDs : rouges, vertes, jaunes, bleues et blanches.
- Réceptrices : indépendante, impulsion, radio DCF, radio DHF, AFNOR et NTP.



NORMES

- CEM : - EN55032.
- EN55024.
- LVD : EN60950.
- RED (modèles radio) : EN301-489-3.

CARACTÉRISTIQUES GÉNÉRALES

- **Réglage de la luminosité**..... 4 niveaux.
- **Mode d'affichage**..... 12 ou 24 h.
- **Mode Eco**..... Économie d'énergie programmable ou prédéfinie sur une plage horaire.
- **Changement d'heure**..... Été/hiver préprogrammé et calendrier perpétuel.
- **Sauvegarde de la base horaire**..... - Horloge indépendante : 15 jours en cas de coupure secteur.
- Réceptrice impulsion : en cas de coupure secteur sauvegarde et réception des impulsions sans batterie.
- Autres synchronisations : à chaque démarrage, l'horloge attend un signal de synchronisation.
- **Précision horaire**..... 0,2 sec./jour (hors réceptrice NTP : précision dépendante du serveur horaire).
- **Fonctionnement**..... Silencieux.
- **Chiffres**..... 7 segments de 5 LEDs.
- **Séparation heures-minutes**..... 2 points LEDs.
- **Configurations**..... Deux boutons capacitifs.
- **Réceptrice NTP**..... - Synchronisation unicast, multicast et par DHCP.
- Configuration avancée depuis le serveur web embarqué.

CARACTÉRISTIQUES MÉCANIQUES

- **Construction**..... ABS/PMMA noir (IP30, IK02) et vitre en PMMA.
- **Température de fonctionnement**..... -5 à +55°C.
- **Poids** 2,1 Kg.
- **Dimensions**..... Voir au dos.

CARACTÉRISTIQUES ÉLECTRIQUES

- **Alimentations**..... - Réceptrices indépendante, impulsion, AFNOR et radio DHF : 100-240VAC.
- Réceptrices radio DCF : 230VAC.
- Réceptrice NTP : PoE (Power over Ethernet) – classe 0.
- **Consommation max**..... 5 W.
- **Protection électrique**..... Réceptrice NTP : Classe 3.
Autres synchronisations : Classe 2.

RÉFÉRENCES STYLE 10 (PAR SYNCHRONISATION)

- **946 71x**..... Réceptrice Indépendante
 - **946 72x**..... Réceptrice Impulsion
 - **946 73x**..... Réceptrice DCF
 - **946 74x**..... Réceptrice DHF
 - **946 75x**..... Réceptrice AFNOR
 - **946 77x**..... Réceptrice NTP
 - **946 005**..... Support double face
 - **946 006**..... Support simple face
- Pour la couleur des LEDs, changer le « x » de la référence : 1: rouge - 2 : vert - 3 : jaune - 4 : bleu - 5 : blanc



HOROFRANCE

47 Rue du docteur Boutin

44190 CLISSON

TEL : 02 28 21 13 38

www.horofrance.com

mail: contact @horofrance.com

FAX : 02 51 71 60 37

HOROFRANCE

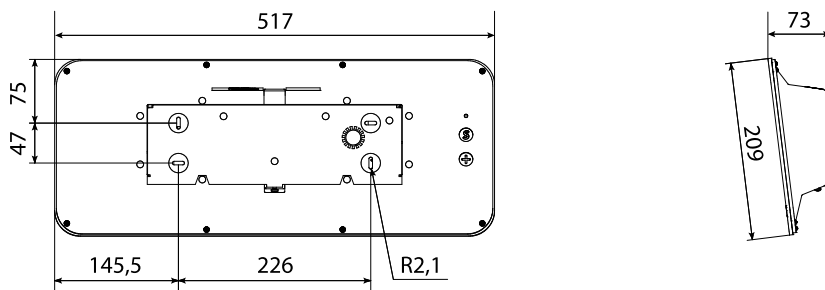
Rue Edouard Lalo

BP 40423

85504 LES HERBIERS CEDEX

FIXATION MURALE

Dimensions en mm



FIXATION SUR POTENCE

Dimensions en mm

- La fixation sur potence permet un montage à partir du plafond ou en drapeau.
- Construction : Acier.
- Couleur : Noir.



HOROFRANCE

47 Rue du docteur Boutin

44190 CLISSON

TEL : 02 28 21 13 38

www.horofrance.com

mail: contact@horofrance.com

FAX : 02 51 71 60 37

HOROFRANCE

Rue Edouard Lalo

BP 40423

85504 LES HERBIERS CEDEX

PRÉSENTATION

- Horloge digitale Style 10 encastrée possédant la même électronique et le même fonctionnement qu'une Style 10 classique. Cependant la mécanique diffère pour permettre un encastrement dans un mur ou une cloison.
- Couleurs des LEDs : rouges.
- Réceptrices : indépendante, impulsion, AFNOR et NTP.

VERSION ENCASTRÉE



CARACTÉRISTIQUES GÉNÉRALES

- Identique à une horloge Style 10 classique (voir page 1).

CARACTÉRISTIQUES MÉCANIQUES

- **Construction**..... Acier noir (IP30, IK02) et vitre en PMMA.
- **Température de fonctionnement**..... 0 à +50°C.
- **Poids** 1,220 kg (NTP : 1,180 kg).
- **Dimensions**..... Voir page suivante.

CARACTÉRISTIQUES ÉLECTRIQUES

- Identique à une horloge Style 10 classique (voir page 1).

RÉFÉRENCES STYLE 10 ENCASTRÉE (PAR SYNCHRONISATION)

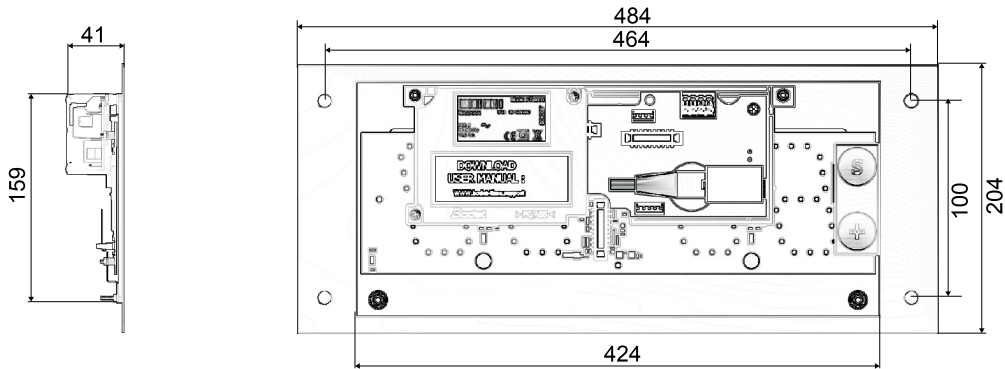
- **946 711 F**..... Réceptrice Indépendante
- **946 721 F**..... Réceptrice Impulsion
- **946 741 F**..... Réceptrice DHF*
- **946 751 F**..... Réceptrice AFNOR
- **946 771 F**..... Réceptrice NTP
- **946 017**..... Capot/fond pour encastrement

**Encastrement possible hors cloison métallique ou équivalente.*

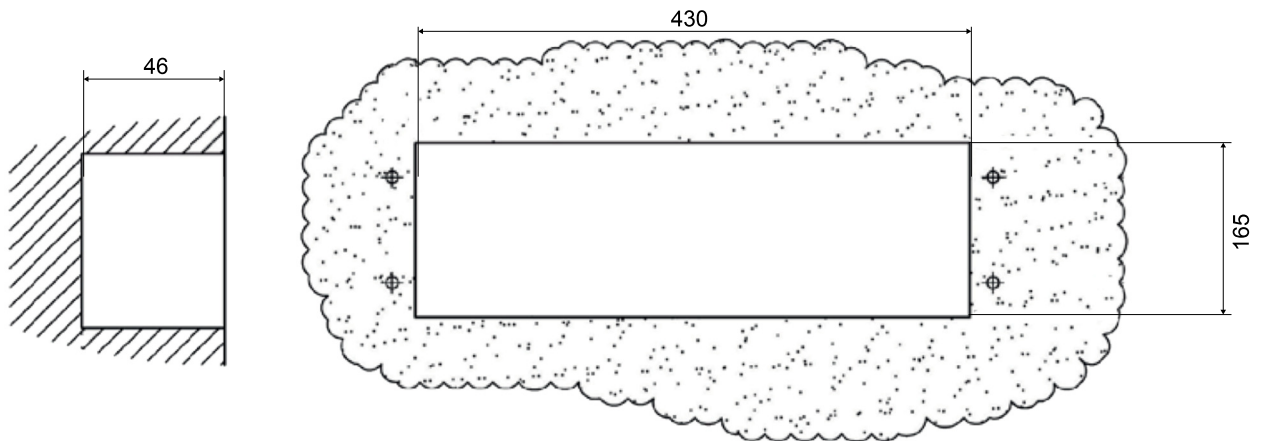
DIMENSIONS

Dimensions en mm

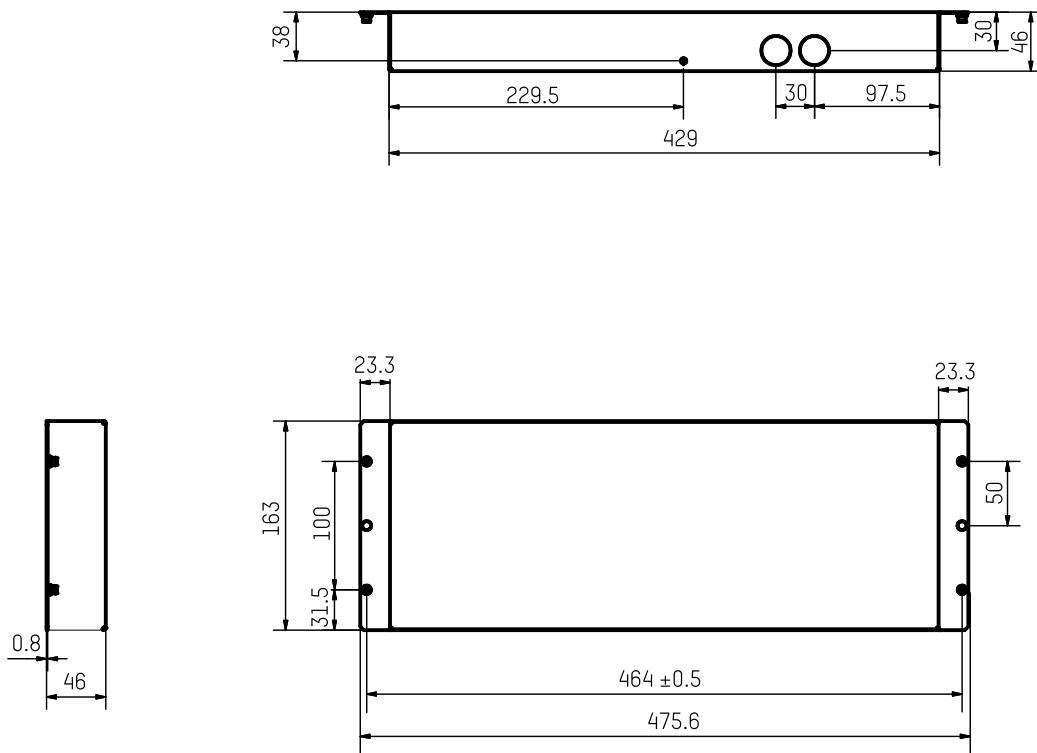
Horloge



Encombrement



Fond d'encastrement



HOROFRANCE

47 Rue du docteur Boutin
44190 CLISSON
TEL : 02 28 21 13 38

www.horofrance.com

mail: contact@horofrance.com
FAX : 02 51 71 60 37

HOROFRANCE

Rue Edouard Lalo
BP 40423
85504 LES HERBIERS CEDEX

PRÉSENTATION

- Horloge digitale Style 10 étanche possédant la même électronique et le même fonctionnement qu'une Style 10 classique. Cependant la mécanique diffère afin de garantir une étanchéité IP55.
- Couleurs des LEDs : rouges.
- Réceptrices : indépendante, impulsion, DHF, AFNOR et NTP.

VERSION ÉTANCHE



CARACTÉRISTIQUES GÉNÉRALES

- Identique à une horloge Style 10 classique (voir page 1).

CARACTÉRISTIQUES MÉCANIQUES

- Identique à une horloge Style 10 classique (voir page 1).
- Afin de garantir un IP55, les passes fils sont étanches et des joints silicone sont installés entre le support et le boîtier de l'horloge.

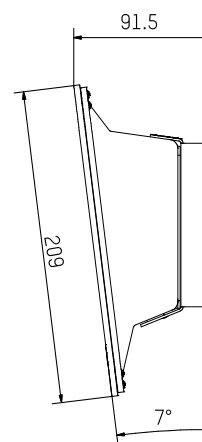
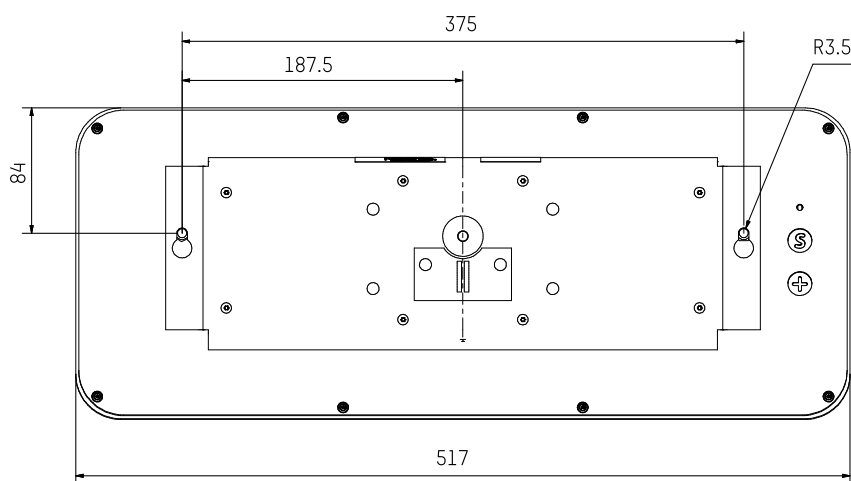
CARACTÉRISTIQUES ÉLECTRIQUES

- Identique à une horloge Style 10 classique (voir page 1).

DIMENSIONS

- Dimensions pour fixation murale :

Dimensions en mm



RÉFÉRENCES STYLE 10 ÉTANCHE (PAR SYNCHRONISATION)

- 946 711 A..... Réceptrice Indépendante
- 946 721 A..... Réceptrice Impulsion
- 946 741 A..... Réceptrice DHF
- 946 751 A..... Réceptrice AFNOR
- 946 771 A..... Réceptrice NTP