

PRÉSENTATION

- Les supports double face s'adaptent sur toutes les horloges Cristalys et Opalys.
- Ce type de support peut être fixé :
 - sur un mur (à droite ou à gauche), fixation horizontale
 - au plafond, fixation verticale.
- Ce type de support permet de fixer soit 1 horloge (en simple face), soit 2 horloges (en double face).

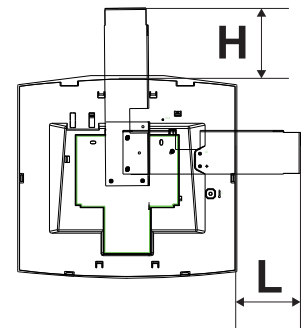


CRISTALYS 14
sur support double face

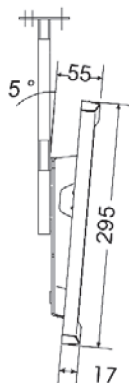
CARACTÉRISTIQUES TECHNIQUES

- Il existe 3 références de supports : - Support standard,
- Support long standard,
- Support longueur à la demande (sur mesure).

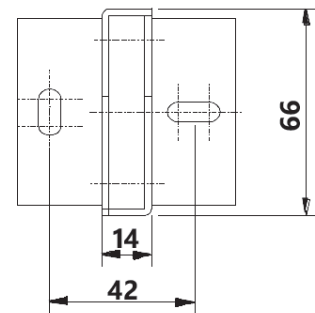
Horloge	Date/Ellipse		7		14	
	L	H	L	H	L	H
Court 938901	92	102	110	141	X	126
Long 938905	182	193	200	231	91	216
Sur mesure 938908	De 183 à 1139	De 194 à 1148	De 201 à 1111	De 232 à 1142	De 92 à 1048	De 217 à 1127



Inclinaison de l'horloge :



Fixation de l'embase :



MATÉRIAUX

- Support d'encastrement..... Acier d'épaisseur 2 mm.
- Peinture..... Poudre polyester noire mat.

RÉFÉRENCES

- 938 901..... Support standard pour horloges Cristalys ou Opalys
- 938 905..... Support long standard pour horloges Cristalys ou Opalys
- 938 908..... Support longueur spéciale pour horloges Cristalys ou Opalys

Dimensions en mm

HOROFRANCE

47 Rue du docteur Boutin

44190 CLISSON

TEL : 02 28 21 13 38

www.horofrance.com

mail: contact@horofrance.com

FAX : 02 51 71 60 37

HOROFRANCE

Rue Edouard Lalo

BP 40423

85504 LES HERBIERS CEDEX