

PRÉSENTATION

- Horloge d'intérieur à affichage analogique.
- Affichage heure et minute.
- Design de l'horloge conçu en partenariat avec le bureau de design des chemins de fer français.
- Versions : temps codé AFNOR, impulsions ½ minute série ou impulsions minute 24V.



NORMES

- Norme NF EN50082-1 : compatibilité électromagnétique.
- Norme NF EN55022 classe B : limites et méthodes de mesure des caractéristiques de perturbation radio-électriques produites par les appareils de traitement de l'information.
- Norme NF EN60950 : sécurité des matériels de traitement de l'information y compris les matériels de bureau électriques.

CARACTÉRISTIQUES TECHNIQUES

	Mouvements	Alimentations	Températures de fonctionnement	Indice de protection	Lecture optimale	Poids
Profil TGV 930	Réc. ½ minute série		-10°C à +50°C	40	20 m	0,9 kg
	Réceptrice minute		-10°C à +50°C	40	20 m	0,9 kg
	Réceptrice AFNOR	230 Volt 50Hz ±10%	-10°C à +50°C	40	20 m	1,3 kg
Profil TGV 940	Réc. ½ minute série		-10°C à +50°C	40	35 m	2,1 kg
	Réceptrice minute		-10°C à +50°C	40	35 m	2,1 kg
	Réceptrice AFNOR	230 Volt 50Hz ±10%	-10°C à +50°C	40	35 m	2,5 kg

CARACTÉRISTIQUES MÉCANIQUES

- **Construction**..... Boîtier en ABS.
- **Vitre**..... Antireflet plate.
- **Couleurs de l'horloge**..... - boîtier noir RAL9005.
- aiguilles et marquage jaune RAL1016.
- fond de cadran gris RAL7015.

RÉFÉRENCES

TGV 930	TGV 940	
981 942	983 942	Réceptrice temps codé AFNOR
981 542	983 542	Réceptrice minute 24V
981 642	983 642	Réceptrice ½ minute série

Profil TGV 930/940
vue de dos



MOUVEMENTS ET SYNCHRONISATION

• Mouvement récepteur temps codé AFNOR

La distribution d'heure temps codé consiste à transmettre un message horaire complet chaque seconde : la mise à l'heure de ces récepteurs est réalisée automatiquement et rapidement dès raccordement sur la ligne d'horloges.

Le code AFNOR n'émet pas de perturbations et est insensible aux autres perturbations électriques.

Consommation : 230V / 15 mA.

• Mouvement récepteur impulsions 1/2 minute série

Les horloges réceptrices sont raccordées à une ligne de distribution et activées au moyen d'impulsions électriques émises chaque 1/2 minute par l'horloge mère sur ligne série.

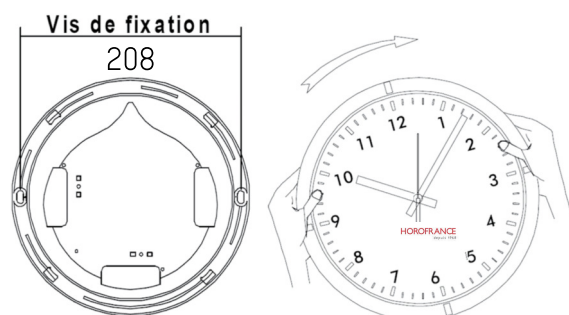
Consommation : 0,9V / 65 mA.

• Mouvement récepteur impulsions minute 24V

Les horloges réceptrices sont raccordées à une ligne de distribution et activées au moyen d'impulsions électriques émises chaque minute par l'horloge mère.

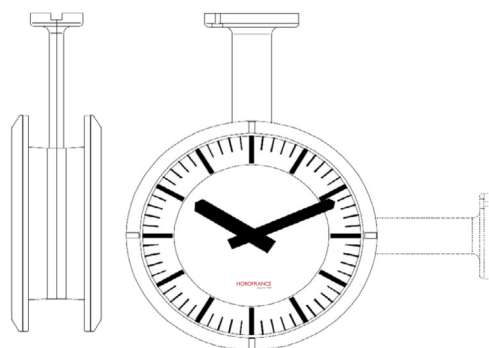
Consommation : 24V / 9,6 mA.

Support mural simple face horloge AFNOR



Une fois le support fixé, tourner l'horloge sur celui-ci pour amener l'horloge dans sa position définitive. Pour simple face ou double face.

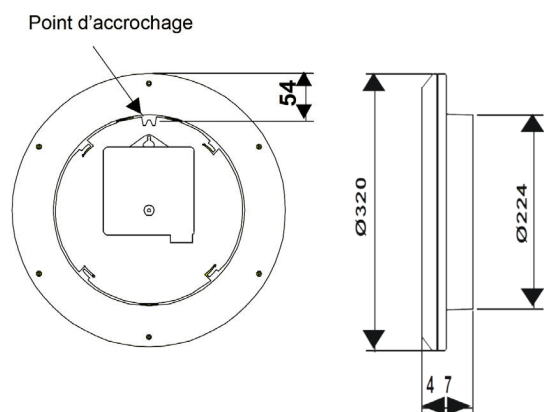
Fixation en double face



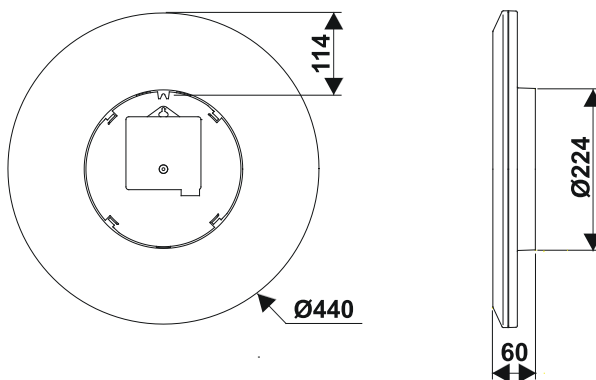
ACCESSOIRES DE MONTAGE

- 981 001..... Support double face pour mouvement quartz pile et minute 24V
- 981 006..... Support simple face par disque de verrouillage mural
- 984 003..... Support double face horizontal pour mouvement AFNOR
- 984 004..... Support double face vertical pour mouvement AFNOR

PROFIL TGV 930



PROFIL TGV 940



Dimensions en mm

HOROFRANCE

47 Rue du docteur Boutin

44190 CLISSON

TEL : 02 28 21 13 38

www.horofrance.com

mail: contact@horofrance.com

FAX : 02 51 71 60 37

HOROFRANCE

Rue Edouard Lalo

BP 40423

85504 LES HERBIERS CEDEX