

## PRÉSENTATION

Le carillon lumineux pour extérieur émet un signal lumineux à l'identique des mélodies émises par le carillon audio Harmonys (programmation identique à tous les Harmonys).

- Pilotage par l'horloge mère Sigma par réseau Ethernet (IP).
- 1 bouton poussoir « Test » (visible après ouverture du boîtier de commande).
- 2 LED informent sur le fonctionnement (visible après ouverture du boîtier de commande) :
  - La LED «-» (verte) indique la présence de l'alimentation.
  - La LED «Ψ» (verte/rouge) signale la configuration du système.
- Durée de la commande : 30 secondes.



## NORMES

- EN 60950 : Sécurité des Appareils de Traitement de l'Information.
- EN 55032 : Norme Emission des équipements multimédia.
- EN 55024 : Norme Immunité des Appareils de Traitement de l'Information.

## RECOMMANDATION

- Il est recommandé d'installer le carillon lumineux pour extérieur dans le champ visuel des personnes présentes dans la zone d'éclairage.

## FONCTIONNEMENT

- Mode répéteur : dans le cas de sous-réseaux différents, fonctionnement entre deux Harmonys Flash en mode unicast (client/serveur).
- Supervision SNMP : informations envoyées par traps SNMP (redémarrage, problème répéteur, information lorsqu'une mélodie est jouée...).

## CARACTÉRISTIQUES MÉCANIQUES

- **Construction**..... Boîtier : polycarbonate renforcé de fibre de verres.  
Gyrophare : polycarbonate anti-choc (capot de couleur orange) et polyamide (socle noir).
- **Fixation**..... Murale sur tube à visser.
- **Indice de protection**..... IP 54, IK 07.
- **Dimensions**..... Boîtier d'alimentation : L250 x l195 x H97,5 mm.  
Panneau d'information : L200 x l200 x H4 mm.  
Gyrophare : - Diamètre : 105 mm.  
- Lampe : H1 (70W).  
- Poids : 690 gr.
- **Dimensions entrées des câbles**..... Presse-étoupe G16 pour gaine de Ø9-14 mm (passage câble secteur).  
Presse-étoupe G7 pour gaine de Ø3-6 mm (passage câble gyrophare et Ethernet).
- **Température de fonctionnement**..... -20 à +50°C.

## CARACTÉRISTIQUES ÉLECTRIQUES

- **Alimentation**..... 110-230 VAC - 50/60 Hz.
- **Consommation**..... 110-230 VAC ; 1,25-0,68 A.
- **Isolation électrique**..... Classe I.
- **Connecteur d'alimentation secteur**..... 3 bornes N (neutre), L (phase) et T (terre) de 0,5<sup>2</sup> à 2,5<sup>2</sup>.
- **Distance entre le boîtier d'alimentation et le feu halogène tournant**..... 5 mètres (câble fourni).

## RÉFÉRENCE

- **907 797\*** ..... Carillon lumineux pour extérieur.

\* Fixation murale avec tube à visser incluse.

# HARMONYS FLASH EXTÉRIEUR

## Identification des LED et du bouton Test



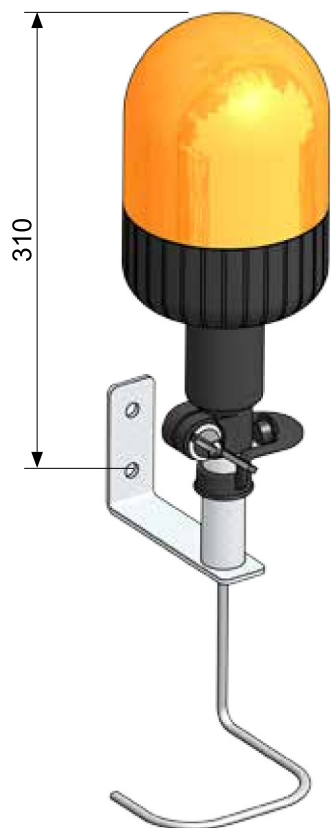
Bouton « Test »

LED « ~ »

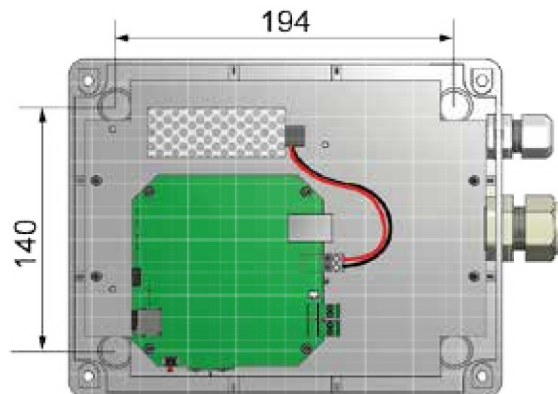
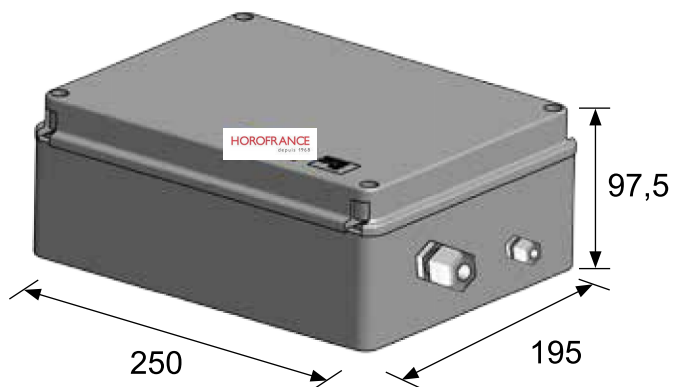
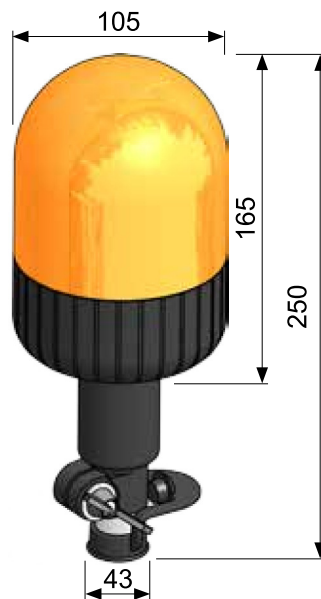
LED «  $\Psi$  »

Dimensions en mm

## Fixation murale du gyrophare sur tube à visser



## Dimensions du gyrophare



**HOROFRANCE**

47 Rue du docteur Boutin

44190 CLISSON

TEL : 02 28 21 13 38

[www.horofrance.com](http://www.horofrance.com)

mail: [contact@horofrance.com](mailto:contact@horofrance.com)

FAX : 02 51 71 60 37

**HOROFRANCE**

Rue Edouard Lalo

BP 40423

85504 LES HERBIERS CEDEX