

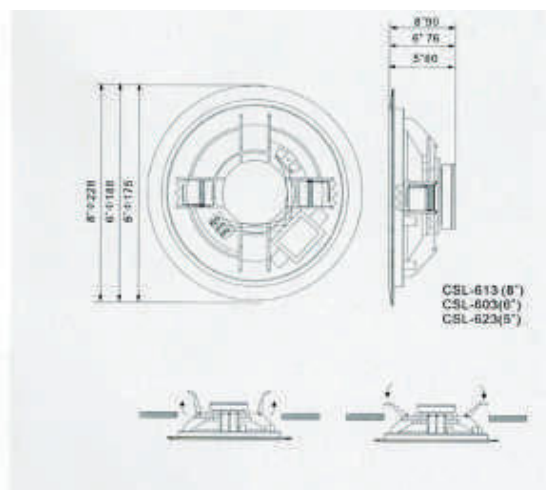
HOR603	: 6 - 3 W : 100 Volts
HOR613	: 10 - 5 W : 100 Volts
HOR623	: 6 - 3 W : 100 Volts



HOR613

HOR603

HOR623



- Élégants Haut-parleurs de plafond qui s'intègrent parfaitement dans tous les lieux.
- Leurs caractéristiques techniques et leur excellent rapport qualité/prix font de ces produits des éléments de choix pour réaliser des sonorisations économiques et de qualité.

CARACTÉRISTIQUES	HOR603	HOR613	HOR623
Type	Haut-parleur de plafond		
Matière	ABS		
Haut-parleur	15 cm	20 cm	13 cm
Pression acoustique	93 dB / 1 W / 1 m		
Bande passante	80	70 - 15000 Hz	90
Angle couvert	180°		
Surface couverte	A 4 ou 5 m de haut : 65 à 150m ²		
Puissance ligne 100 V	6-3 W	10-5 W	6-3 W
Impédance 100 V	1,7 / 3,3 K Ω	1 / 2 K Ω	1,7 / 3,3 K Ω
Branchement	Sur fils		
Dimensions mm (\varnothing x h)	\varnothing 188 x 76	\varnothing 228 x 90	\varnothing 175 x 60
Poids	0,7 kg	1,0 kg	0,5 kg
Diamètre encastrement	\varnothing 170	\varnothing 200	\varnothing 150

Désignations modèles

Haut-parleur de plafond **HOR603**

Haut-parleur de plafond **HOR613**

Haut-parleur de plafond **HOR623**