

PRÉSENTATION

- Horloges pour intérieur ou extérieur disponibles en plusieurs hauteurs de chiffres avec LED très haute luminosité.
- Couleurs disponibles de LED : rouge, blanc ou jaune.
- Affichage en heures, minutes et secondes (15 cm).
- Commande par clavier 2 touches dans l'horloge ou par pupitre de radio commande HF 433,92MHz.
- Options synchronisation par impulsions (minute ou ½ minute), antenne DCF ou GPS (précision absolue).
- Options distribution horaire AFNOR, DHF, NTP ou PC.
- Existe en version simple face uniquement.



CARACTÉRISTIQUES GÉNÉRALES

- **Lisibilité optimale**..... 60 mètres avec un angle de lecture de 160°.
- **Réglage de la luminosité**..... Automatique (soleil, nuages ou nuit).
- **Réglage de la durée d'alternance**..... 2 à 6 sec.
- **Affichage**..... Fixe ou alterné de l'heure, date, température, comptage/décomptage, taux de chlore, taux d'humidité (la saisie est manuelle pour le taux de chlore et d'humidité).
- **Mode d'affichage**..... 12 ou 24 h.
- **Changement d'heure**..... été/hiver automatique.
- **Affichage de la température**..... En degré Celsius (°C) ou Fahrenheit (°F) de -99° à +99,9°.
- **Affichage**..... Choix °C ou °F par menu. Résolution d'affichage : 0,1°C.
Précision : ±0,5°C de -10 à +85°C.
Réglage offset possible de - 9,9° à + 9,9°.
Menu test de l'affichage.
- **Mode de diffusion NTP**..... Uniquement en multicast.

CARACTÉRISTIQUES MÉCANIQUES

- **Construction**..... Caisson noir en aluminium. IP 54, IK 07.
- **Vitre**..... Protection antireflet.
- **Température de fonctionnement**..... -20°C à +50°C.
- **Humidité**..... 93% à 40°C.
- **Cartes électroniques**..... Tropicalisées.
- **Fixations**..... Murale ou sur potence.
- **Poids** 6 Kg.



Pupitre de commande radio HF

CONNEXION ÉLECTRIQUE

- **Alimentation**..... 100-240 VAC 50/60HZ.

OPTIONS DE SYNCHRONISATION

- **939 051**..... Carte de synchronisation AFNOR/IMPULSIONS 4V//
- **939 056**..... Carte de synchronisation AFNOR ou 1/2 MN SERIE
- **939 052**..... Récepteur DHF (avec antenne fournie) pour température HF et heure DHF
- **939 054**..... Carte de synchronisation NTP

RÉFÉRENCES

- **939 421***..... HMS LED 15 cm
- **939 040**..... Télécommande HF
- **907 036**..... Antenne GPS (avec câble 2 mètres pour installation en extérieur)
- **939 033**..... Support double face noir
- **935 011**..... Sonde de température filaire (5m)
- **915 296**..... Kit câble double face (pour synchroniser 2 HMS non accolées)

*Ajouter la lettre correspondant à la couleur : R = rouge, J = jaune, W = blanc.

HOROFRANCE

47 Rue du docteur Boutin

44190 CLISSON

TEL : 02 28 21 13 38

www.horofrance.com

mail: contact @horofrance.com

FAX : 02 51 71 60 37

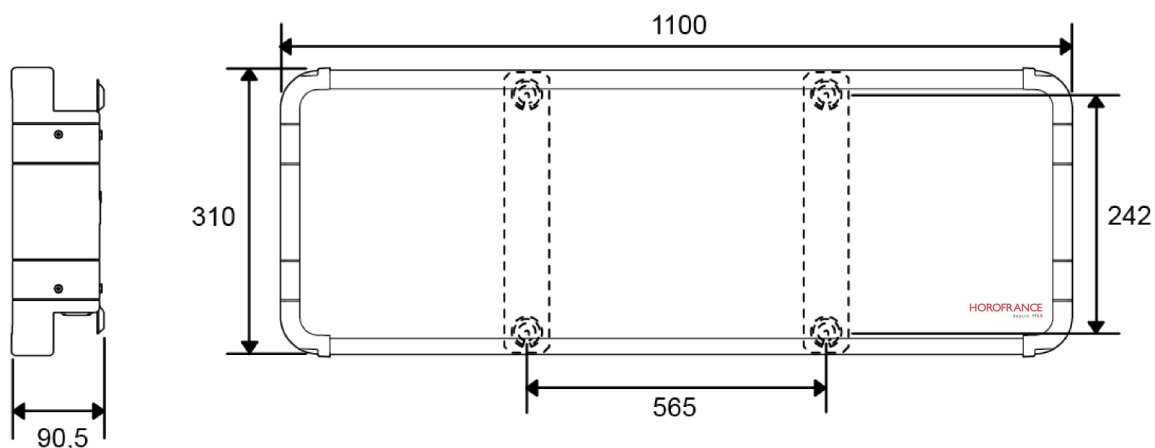
HOROFRANCE

Rue Edouard Lalo

BP 40423

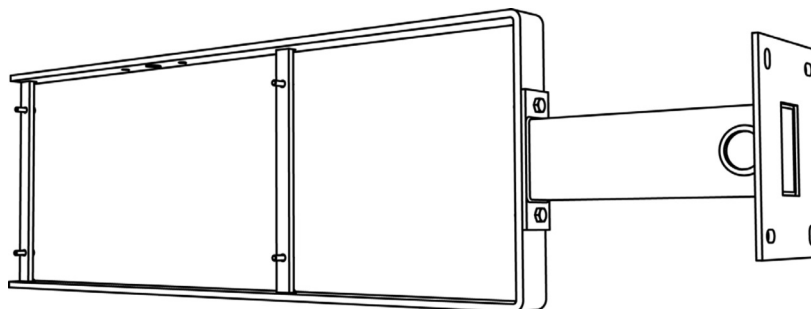
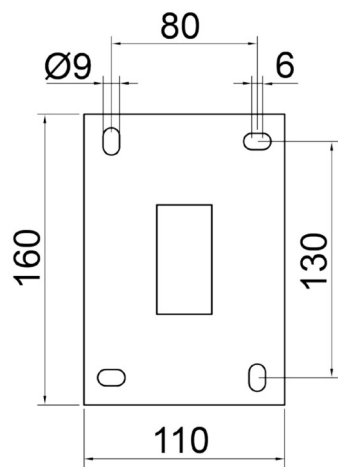
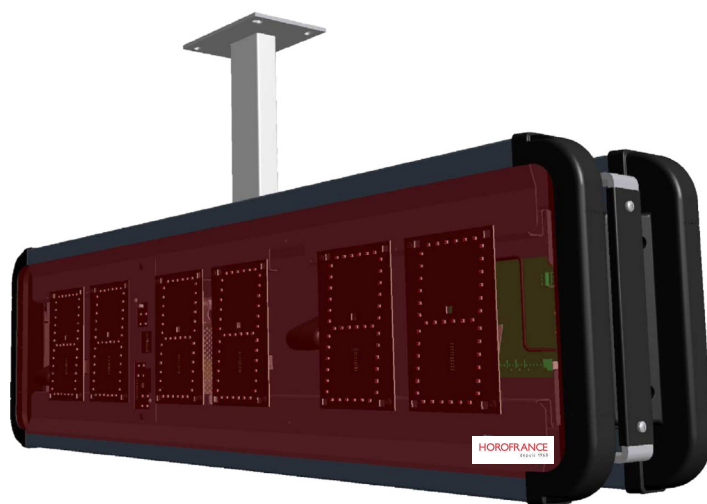
85504 LES HERBIERS CEDEX

FIXATION MURALE (SIMPLE FACE)



FIXATION SUR POTENCE (DOUBLE FACE)

- La fixation sur potence permet un montage à partir du plafond ou en drapeau.



Dimensions en mm

HOROFRANCE

47 Rue du docteur Boutin

44190 CLISSON

TEL : 02 28 21 13 38

www.horofrance.com

mail: contact@horofrance.com

FAX : 02 51 71 60 37

HOROFRANCE

Rue Edouard Lalo

BP 40423

85504 LES HERBIERS CEDEX