

PRÉSENTATION

- Une LED de couleur jaune signale le fonctionnement de l'antenne.
- La LED clignote à la seconde lorsque l'antenne est synchronisée.
- La LED est fixe allumée, lorsque l'antenne n'est pas synchronisée : après un démarrage ou une perte de synchro GPS.
- La LED est éteinte, si l'antenne n'est pas alimentée.
- La LED est visible par le dessous.



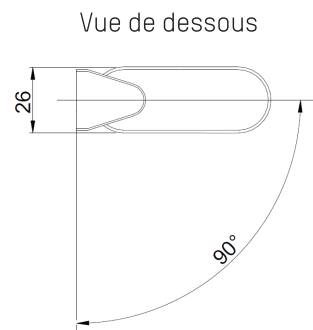
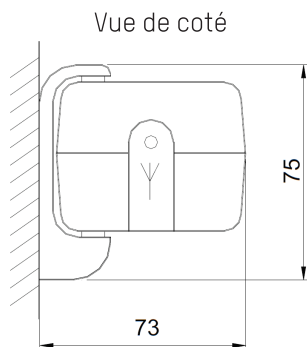
NORMES

- Directive basse tension : EN 60950
- Directive CEM :
 - EN 61000-6-1 : Norme d'immunité (environnement commercial, industrie légère).
 - EN 61000-6-3 : Norme d'émission (environnement commercial, industrie légère).

CARACTÉRISTIQUES GÉNÉRALES

- **Gain de l'antenne passive** +5 dBi.
- **Récepteur**..... 12 canaux L1 = 1 575 MHz.
- **Données transmises**..... NMEA 0183, transmission par RS485 à 4800 bauds, 8 bits de données, 1 stop, sans parité.
- **Transmission**..... Chaque seconde le message horaire ZDA puis GGA.
- **Raccordement sur le produit à synchroniser** 1 câble.
- **Alimentation**..... +5 à +15V (depuis le Sigma ou le produit à synchroniser).
- **Installation**..... Horizontale en extérieur, sur un toit ou sur un mât.
Possibilité d'installation derrière une vitre ou sous couverture en matière plastique.
- **Câble**..... 4 fils section 0,25mm², 20 mètres de câble fourni avec l'antenne.
- **Construction**..... Boîtier ABS gris (RAL9002) avec support intégré et orientable (pour orientation vers le ciel), fixation par 1 vis Ø 4 mm.
- **Température de fonctionnement**..... -30°C à +70°C.
- **Température de stockage**..... -40°C à +85°C.
- **Indice de protection**..... IP67, IK04.

Alimentation	5 VDC	15 VDC
Consommation Maximum	70 mA	30 mA
Longueur câble Maximum	25 m	300 m



Dimensions en mm

RÉFÉRENCE

- 907 042..... Antenne GPS

HOROFRANCE

47 Rue du docteur Boutin

44190 CLISSON

TEL : 02 28 21 13 38

www.horofrance.com

mail: contact @horofrance.com

FAX : 02 51 71 60 37

HOROFRANCE

Rue Edouard Lalo

BP 40423

85504 LES HERBIERS CEDEX